

学校名	小学校	名前		点
-----	-----	----	--	---

1 次の計算の答えを解答らんに書きなさい。
各5点 [20]

- (1) $3 + 2.68$
- (2) 5.2×0.59
- (3) $86 \div 2 - 24 \div 3$
- (4) $95 \div (12 - 7) + 5$

(1)	(2)	(3)	(4)

2 $37 \times 25 = 925$ をもとにして、次の積を求め
ましょう。
各5点 [15]

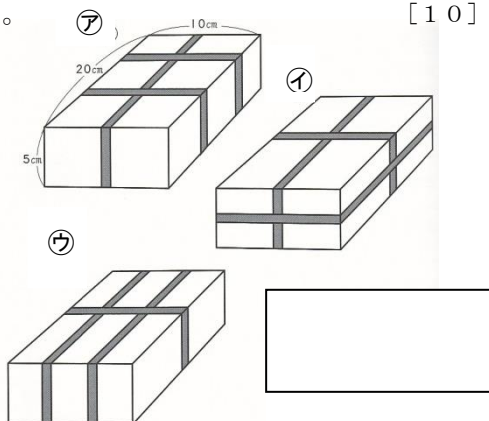
- (1) 3.7×25
- (2) 3.7×2.5
- (3) 37×0.025

(1)	(2)	(3)

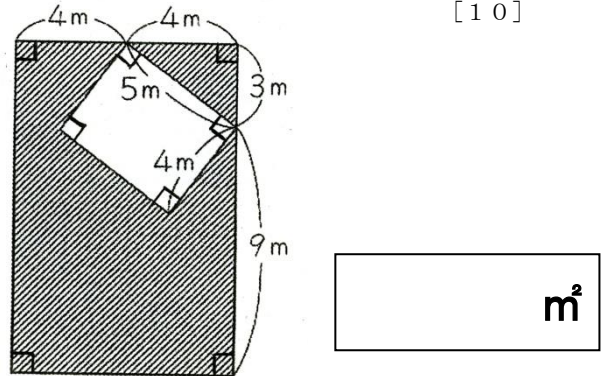
3 数字は同じで、記号がちがうのに答えが同じになる
計算です。左側の式と記号を同じにしないで、計
算が合うように□に+, -, ×, ÷を入れます。
各5点 [15]

- (1) $1 + 2 + 3 = 1 \square 2 \square 3$
- (2) $8 + 2 + 3 = 8 \square 2 \square 3$
- (3) $4 \times 2 + 3 \times 1$
 $= 4 \square 2 \square 3 \square 1$

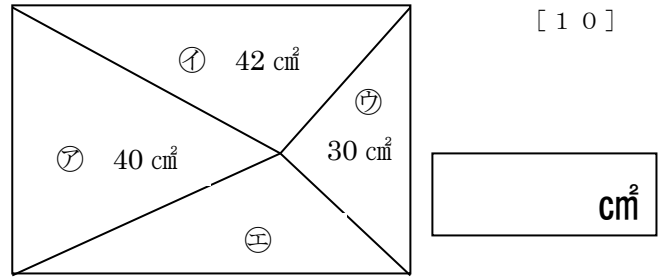
4 箱にテープをかけました。箱はみな同じ大きさで
す。一番たくさんテープを使ったのは㉗~㉙のど
れでしょう。
[10]



5 (1) の部分の面積を求めましょう。
[10]



(2) 長方形を下のように4つの三角形にわけました。
3つの面積は、それぞれ 40 cm^2 , 42 cm^2 , 30 cm^2
です。㉚の三角形の面積は何 cm^2 でしょう。
[10]



※三角形の面積の求め方が分からなくてもとけます。

6 ゆきさんは、5年生120人に対して果物に関する
アンケート調査を行いました。下の図1は調査の
内容で、図2はその結果をまとめたものです。

図1

次の果物について、好きか好きではないかのどち
らかで答えてください。

- ① りんご ② みかん ③ ぶどう ④ バナナ

図2

アンケート結果	
りんごが好き	・・・54人
みかんが好き	・・・41人
ぶどうが好き	・・・78人
バナナが好き	・・・36人

(1) みかんとバナナのどちらも好きと答えた人は、
9人いました。みかんは好きだがバナナは好きで
はないと答えた人は何人いたでしょう。 [10]

人

(2) りんごとぶどうのどちらも好きではないと答
えた人が15人いました。りんごとぶどうのどち
らも好きと答えた人は何人いたでしょう。 [10]

人