

学校名		名前	解 答	点
	小学校			

1 次の計算の答えを解答らんにはきなさい。  
各5点 [20]

- (1)  $3 + 2.68$
- (2)  $5.2 \times 0.59$
- (3)  $86 \div 2 - 24 \div 3$
- (4)  $95 \div (12 - 7) + 5$

(1)	(2)	(3)	(4)
5.68 142 / 25 5と17/25	3.068 767/250 3と17/250	35	24

2  $37 \times 25 = 925$ をもとにして、次の積を求め  
ましょう。  
各5点 [15]

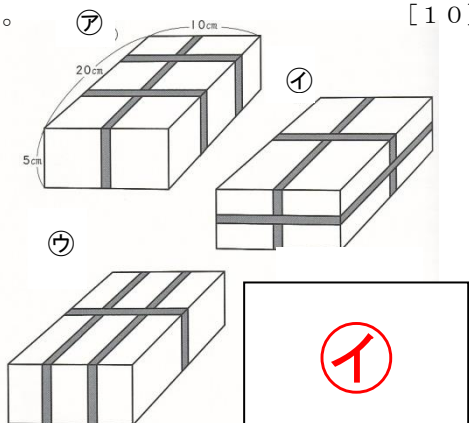
- (1)  $3.7 \times 25$
- (2)  $3.7 \times 2.5$
- (3)  $37 \times 0.025$

(1)	(2)	(3)
92.5	9.25	0.925

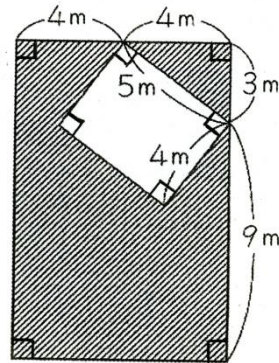
3 数字は同じで、記号がちがうのに答えが同じになる  
計算です。左側の式と記号を同じにしないで、計  
算が合うように□に+、-、×、÷を入れましょう。  
各5点 [15]

- (1)  $1 + 2 + 3 = 1$   ×  2  ×  3
- (2)  $8 + 2 + 3 = 8$   ×  2  -  3
- (3)  $4 \times 2 + 3 \times 1$   
 $= 4$   +  2  ×  3  +  1 または  $= 4$   ×  2  +  3  ÷  1

4 箱にテープをかけました。箱はみな同じ大きさで  
す。一番たくさんテープを使ったのは㉠~㉣のど  
れでしょう。  
[10]

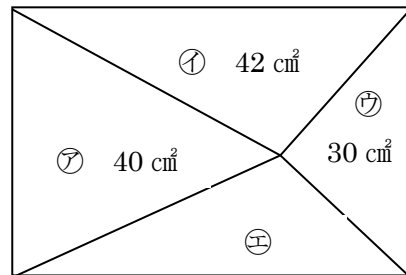


5 (1) の部分の面積を求めましょう。  
[10]



76 m<sup>2</sup>

(2) 長方形を下のように4つの三角形にわけました。  
3つの面積は、それぞれ40 cm<sup>2</sup>、42 cm<sup>2</sup>、30 cm<sup>2</sup>  
です。㉡の三角形の面積は何 cm<sup>2</sup>でしょうか。



28 cm<sup>2</sup>

※三角形の面積の求め方が分からなくてもとけます。

6 ゆきさんは、5年生120人に対して果物に関する  
アンケート調査を行いました。下の図1は調査の  
内容で、図2はその結果をまとめたものです。

図1

次の果物について、好きか好きではないかのどち  
らかで答えてください。

- ① りんご
- ② みかん
- ③ ぶどう
- ④ バナナ

図2

アンケート結果	
りんごが好き	・・・54人
みかんが好き	・・・41人
ぶどうが好き	・・・78人
バナナが好き	・・・36人

(1) みかんとバナナのどちらも好きと答えた人は、  
9人いました。みかんは好きだがバナナは好きで  
はないと答えた人は何人いたでしょう。[10]

32人

(2) りんごとぶどうのどちらも好きではないと答えた  
人が15人いました。りんごとぶどうのどちら  
も好きと答えた人は何人いたでしょう。[10]

27人