

受験番号				学校名		点
------	--	--	--	-----	--	---

1 次の計算をしましょう。

(1)  $1215 - 38 =$  1177

(2)  $3\frac{1}{3} + 3\frac{2}{3} =$   $7 = \frac{21}{3}$

(3)  $5 \times (0.2 + 6) =$  31

(4)  $480 \div 6.4 =$  75

2 次の問題に答えましょう。

(1) 一万の位までの概数にして計算しましょう。

①  $43000 + 52500 =$  ( 90000 )

②  $65700 - 12408 =$  ( 60000 )

3 1mのねだんが85円と65円のはり金を1.8mずつ買いました。代金はいくらですか。次の式の□にあてはまる数を書き、答えを求めましょう。

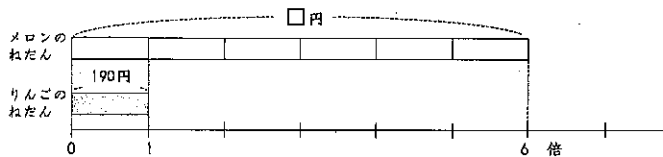
$85 \times$  1.8  $+$  65  $\times 1.8$

$= (85 + 65) \times$  1.8

$=$  270

答え ( 270 円 )

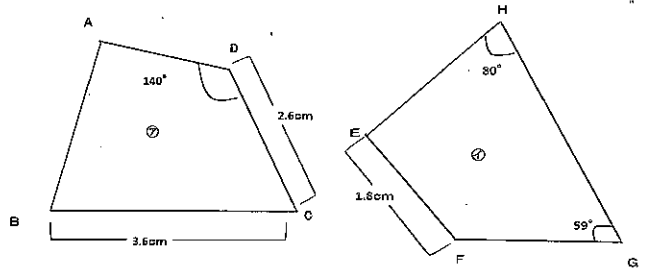
4 りんごのねだんは、190円で、メロンのねだんは、りんごのねだんの6倍です。メロンのねだんはいくらですか。下の図を見て考えましょう。



式  $190 \times 6 = 1140$

答え 1140 円

5 下の2つの図形は合同です。



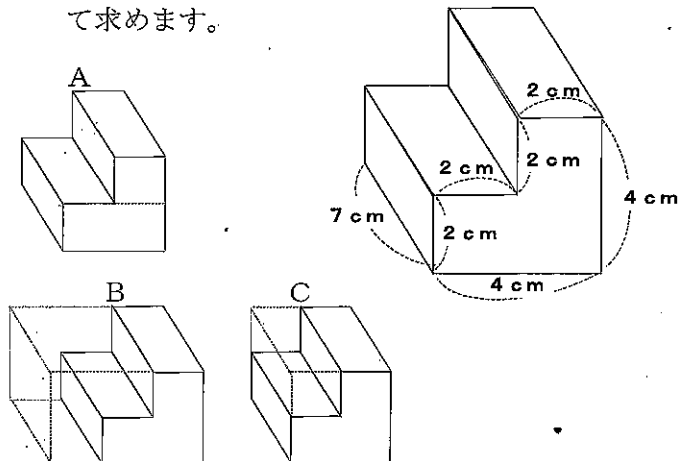
(1) 辺FGの長さは何cmですか。

2.6 cm

(2) 角Bの大きさは何度ですか。

80°

6 図のような形の体積を、次のA~Cのように考えて求めます。



(1) A~Cの考え方を説明しているものを、下のア~ウからそれぞれ選び、記号で答えましょう。

A ウ    B ア    C イ

ア 同じ形を2つ組み合わせて1つの直方体を作り、その半分の体積を求める。

イ 大きい直方体から小さい直方体をひいた形と見て、2つの直方体の体積を求める。

ウ 大きい直方体と小さい直方体に分けて、2つの直方体の体積の和を求める。

(2) 図の形の体積を求めましょう。

式  $7 \times 4 \times 4 - 7 \times 2 \times 2 = 112 - 28 = 84$

答え 84 cm<sup>3</sup>