



かすか

平成8年 4月15日号

No.587

春日市役所 〒816 春日市東の3丁目 TEL 54211

発行・編集 春日市役所製版印刷課



今年の夏 これだけで決まり

第15回春日市少年の船団員募集

この夏、沖縄に行きませんか。仲間といっしょに楽しく遊び、学ぶ、これが少年の船。君も参加してみませんか。

日程 8月3日(出)7日(帰) 4泊5日(これ以外に事前研修が3回、事後研修が1回あります)

旅程 往路Ⅱ飛行機、復路Ⅰ船(沖縄3泊、船中1泊)

内容 海洋研修、平和学習、沖縄市の少年少女との交歓会、キャンプファイヤーなど

参加費 小学生 5万9千円
中学生 6万3千円

※ それ以外にユニホーム、アルバムなどの費用として9千5百円必要です。また、母子家庭・心身障害児・生活保護世帯などには、参加費の半額を助成する制度があります(所得制限あり)。

対象 小学校4年生以上

中学校1～3年生

募集人数 小学生 100人
中学生 20人

募集期間 4月18日(木)～5月15日(木)(必着)

応募方法 各学校または少年の船実行委員会事務局(ふれあい文化センター旧館)

にある申込用紙に必要事項を記入して申し込む。応募多数の場合は抽選で決定します

問い合わせ先 社会教育課内春日市少年の船

実行委員会事務局

☎(88) 33270

高齢者等住宅改造費 助成制度がスタートします

住宅改造費助成制度とは、日常生活に介助を必要とする高齢者や身体障害者が、住宅を生活しやすいように改造する場合に、浴室・便所・廊下・台所・階段・洗面所などの改造費用の一部または全部を50万円を限度として助成するものです。

ただし、全面的に改築・新築される場合は対象となりません。また、その世帯の生計中心者の所得により制限があります。

対象

- 日常生活に介助を必要とするおおむね65歳以上の人
- 身体障害者手帳の交付を受け、その等級が1級または2級の人
- 療育手帳の交付を受け、障害の程度が(A)の人
- 前記以外の人で補装具として車イスなどの交付を受けている人
- 対象者が属する世帯の生計中心者の前年所得税額が、25万円以下の世帯

助成額

改造に要した費用と助成基準額(50万円)とを比較して低いほうの額に、世帯の生計中心者の前年分所得税額に応じた助成率(右表)を乗じて、助成額を算出します

受付期間 5月1日(休)～20日(日)

申込・問い合わせ先 高齢障害課

※ 申請に際して、必要な書類などがありますので、事前にお問い合わせください。

世帯区分	助成率
生活保護法による被保護世帯 生計中心者の当該年度市町村 民税が非課税の世帯	100%
生計中心者の前年分所得税額 が14万円以下の世帯	75%
生計中心者の前年分所得税額 が25万円以下の世帯	50%

計算例

高齢者Aさんと同居している生計中心者Bさんの前年所得税額が13万円、改造工事にかかった費用が22万円の場合。

Aさんの生計中心者Bさんは、Bさんの前年所得税額から見て助成率75%の世帯区分に属するので、助成額は、22万円×75%＝16万5千円となり、負担額は5万5千円となります。

事務の流れを紹介します
申請から助成まで

申請

申請に必要な書類(申請書など)を高齢障害課に提出してください。
※ 見積書をすでに作成してあるときは提出してください。
※ 課税内容を市で確認できないときに、その資料を提出してもらう場合があります。

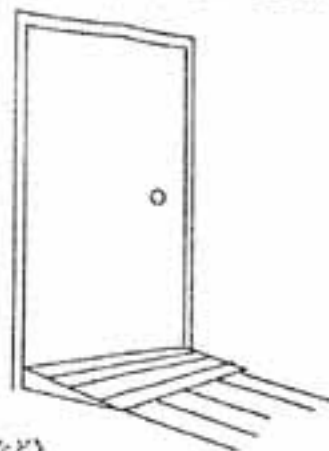
調査・工事内容の調整、打ち合わせ

申請者の自宅を高齢障害課の担当職員、保健婦、介護福祉士、建築士が訪問し、本人の身体状況や工事内容などについて調査します。
※ 施工業者が決定しているときは、施工業者にも立ち会っていただきます。

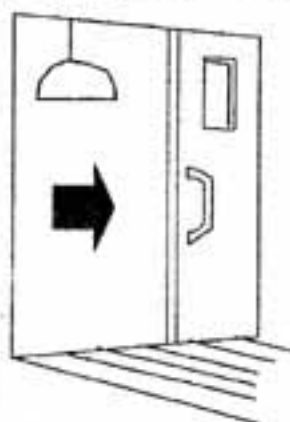
審査・決定

助成の可否を決定し、通知します。

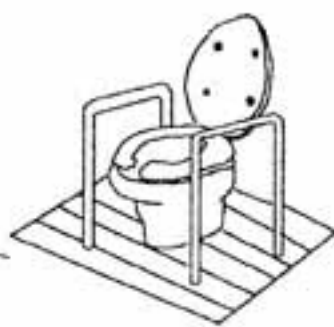
下のような住宅改造が助成の対象になります



《居室・廊下など》
手すりや、敷居などの段差解消



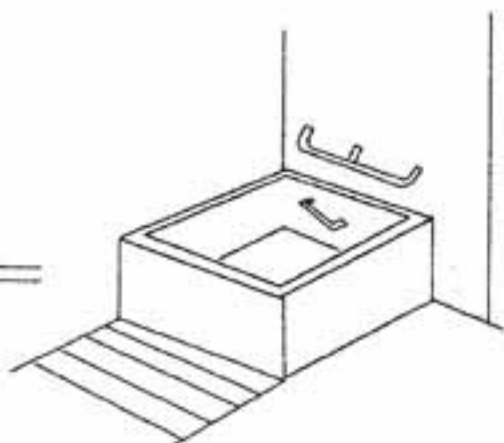
《洗面》
扉の引き戸化



《便所》
手すりや便器の洋式化など



《階段》
手すりや滑り止めなど



《浴室》
浴槽の塊め込み、手すり、すのこ、滑り止めなど

工事開始

※ 原則として、助成の決定を受けてから、工事を開始してください。

工事完了届・助成額の確定

工事が終わりましたら連絡ください。担当職員、保健婦、介護福祉士、建築士が申請者の自宅を訪問し、工事内容などを調査し、工事後の写真を撮らせていただき適正な工事内容かどうかを調査したうえで、助成額を確定し通知します。

このとき、「工事完了届出書」と、「工事業者からの請求書の写し」の二つの書類を提出していただきます。

助成金の請求

助成金請求書によって請求してください。

助成金の振り込み

請求書に基づいて助成金を振り込みます。

8月1日からゴミの出し方が 変わります

粗大ゴミと燃えないゴミ

粗大ゴミは

事前に電話予約をしてシール(有料)をはって各家庭の家の前に出す。

燃えないゴミは

「ビン・カン類」と「陶器類・その他」の2種類の専用袋を使用し、不燃物小屋などに出す。

もえるゴミ

※ 休みの期間中は、絶対にゴミを出さないでください。
※ 夜10時までに出してください。

連休前の最後のゴミ出し日	連休中のゴミを出さない日	共同資源管理センター ☎571-0223	春日清掃 ☎582-1008	春日総業 ☎592-2621	連休明け最初のゴミ出し日
4/30 水	5/3 土	大谷(セントレ以外) 上白水、天神山、下白水	松ヶ丘、桜ヶ丘、塚原台、昇町1組(浦の原)	岡本、小倉、元町	5/7 水
5/1 木	5/5 日	須玖北、須玖南、昇町(1組以外) 大谷(シティビルセントレ)	春日公園、日の出町、大和町	魚、弥生	5/8 木
5/2 金	5/6 月	紅葉ヶ丘、ちくし台、春日、平田台、惣利、白水池、定町、小倉東	春日原、春日原南町、千歳町	若葉台東、若葉台西	5/9 金

もえないゴミ

※ 夜10時までに出してください(地区によっては、出し日・時間が、この表と異なる場合があります)。
※ 大きなゴミは月の第1日目の指定日だけです。
※ もえないゴミは、指定袋に入れて出しましょう。

連休前の最後のゴミ出し日	出せない日	共同資源管理センター ☎571-0223	春日清掃 ☎582-1008	春日総業 ☎592-2621	連休明け最初のゴミ出し日
4/26日 カン・ビン類だけ	3 土	大谷(セントレ以外) 小倉東、天神山	松ヶ丘、塚原台、昇町1組(浦の原)	若葉台東、若葉台西	5/10日 カン・ビン類だけ
4/28日 カン・ビン類だけ	5 日	須玖北、須玖南	春日原、春日原南	光町	5/12日 カン・ビン類だけ
4/29日 カン・ビン類だけ	6 月	昇町(1組以外) 350ヶ(パセオ)	日の出町、大和町	康、弥生	5/13日 カン・ビン類だけ
4/30日 カン・ビン類だけ		紅葉ヶ丘、ちくし台、白水池、定町	千歳町		5/20日 粗大ゴミだけ
5/1日 粗大ゴミだけ		春日、平田台、惣利(昇町1組)	春日公園	岡本	5/28日 カン・ビン類だけ
5/2日 粗大ゴミだけ		上白水、下白水	松ヶ丘	小倉	5/29日 カン・ビン類だけ

※ 不燃物置場には、決して生ゴミを出さないようお願いいたします。周辺への大きな迷惑になります。
※ 商店、病院、会社などの事業所は、地域の不燃物置場にゴミを出してはいけません。

「ゴミ」の収集 休みます

5月のゴールデンウィーク

5月3日(金)から6日(月)までは、ゴミの持ち出しができません。ゴミは毎日出ており、収集する方たちは、祝日も休まず仕事をしています。そのため、今回を含めて年4回まとめて休むよ

うにしていますのでご協力ください。
あなたが住んでいる地区を表で確認し、休みの期間の前後のゴミを出せる日に出してください。なお、ゴミは、指定日の夜

10時までに出してください。休み期間中に出されたゴミは収集できませんので、絶対に出不さないでください。
古紙(新聞紙、雑誌、チラシ、段ボールなど)と古布は地域の集団回収に出したり、生ゴミはよく水切りして出すなど、ゴミの減量にご協力ください。
生ゴミはギュッと絞るだけで100%減量できます。
また、燃えないゴミは、指定袋で不燃物置場に出すようお願いいたします。



皆さんの家庭から出るゴミは、年々増え、燃えるゴミ・燃えないゴミあわせて3万2千トンを超えています（平成7年度）。これは、4人家族だと1年間に約1・2トンのゴミを出していることとなります。

また、ゴミを処理するためにかかる費用は、1日に約307万円。これだけのお金が無駄になっていくのと同じです。もったいないと思いませんか。

これを節約できるのは、皆さんひとりひとりでです。

年々深刻化するゴミ問題、私たちの住む春日市を、ゴミの山にしないためにできること、何がありますか。

なるほど・ザ・ゴミの出し方

あなたは、これは燃えるゴミ？燃えないゴミ？と迷ったことはありませんか。そんなあなたの？にお答えします。



収集は、手作業です。袋が破れても汚れないように包んで出してください。

燃えないゴミとしては、絶対に出不さないでください。リサイクルプラザ（不燃物処理場）での作業で困っています。

（生活環境課）

A 固形物はトイレに流して、燃えるゴミに出してください。

Q 紙オムツを捨てるときは？

当市が処理を委託しているクリーンパーク南部（福岡市南部工場）では、技術的に対応が可能なので、燃えるゴミとして出してもらっています。

他にも、カセットテープ、ビデオテープ、CD、スチロールトレイ、塩ビ製の袋、ポリタンクなども燃えるゴミとして出してください。



A 春日市では、ペットボトルは燃えるゴミとして出してください。

Q ペットボトルは燃えるゴミ？燃えないゴミ？

ストップ!

ツーショットダイヤル

福岡県青少年健全育成

条例改正

この条例は、平成8年4月1日から施行されました。

青少年にとって、より良い環境をつくっていくために、県青少年健全育成条例が改正されました。

有害な雑誌・ビデオテープなどの図書類や青少年を性犯罪に巻き込む恐れのある「ツーショットダイヤル等営業」の規制などが新たに盛り込まれています。この条例の主な内容は次のとおりです。

○ツーショットダイヤル等営業が規制されました。

① ツーショットダイヤル等営業所やプリペイドカードと呼ばれる利用カードの自動販売機は、届け出義務が課せられました。

② 客を入場させて営むツーショットダイヤル等営業は、学校や図書館などの周囲200m以内の区域での営業は禁止されました。

(違反すると罰せられます。)

③ ツーショットダイヤル等営業者が、青少年を営業所に入場させたり、電話や伝言の相手方となる仕事をさせることは禁止されました。

(違反すると罰せられます。)

④ 青少年への営業所の名称や電話番号などを記載したチラシなどの広告物の配布は禁止されるとともに、青少年は利用できないことを明示する義務が課せられました。

⑤ 青少年に対し、利用カードの販売や貸し付けなどが禁止されました。

(違反すると罰せられます。)

⑥ 自動販売機による利用カードの販売は、県下全域(法令などで青少年が入場できないよう規定されている場所を除く)で禁止されました。

(違反すると罰せられます。)

○書店やコンビニエンスストアでの成人コーナーなどの設置や自動販売機・自動貸出機による図書類などの販売等の届け出が義務づけられました。また、学校や図書館などの周囲200m以内の区域では、自動販売機などへの青少年に有害な図書類などの収納が禁止されました。

○青少年にいれずみを入れることなどが禁止されました。(違反すると罰せられます。)

※ ただし、届け出や営業および販売の禁止については、経過措置があります。

例

○ 既設の自動販売機などの届け出 平成8年6月30日まで

○ 利用カードの自動販売機の販売目的の収納禁止 平成8年9月30日まで

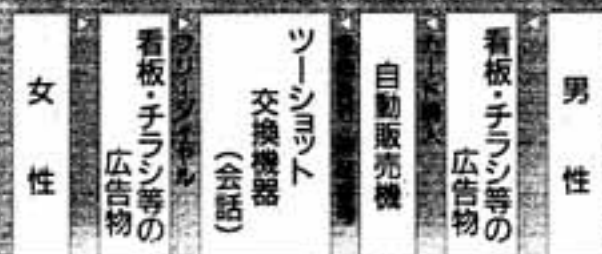
○ テレホンクラブ形式のツーショットダイヤル営業 平成10年3月31日まで

問い合わせ先 社会教育課

☎(95) 4121

ツーショットダイヤルとは

街頭の自動販売機で専用のカードを購入したり、業者指定の銀行口座にお金を振り込むことによって、入手した暗証番号に男性がダイヤルし、フリーダイヤルで電話してきた不特定の女生と話ができるシステムです。



非行・性犯罪



4月1日から 新用途地域に 変わりました

既存不適格建築物について

今回の用途地域の見直しで、新しい用途地域の制限を満足しない「既存不適格」となる建築物が出てきます。

この「既存不適格」となる建築物または建築物の敷地の所有者は、告示の日（4月1日）から6か月以内（9月30日まで）に不適格建築物報告書を県知事に提出しなければなりません。また、この報告書には付近見取図、配置図、平面図を添える必要があります。

「既存不適格建築物」とは、

従来は合法であった既存の建築物について、用途地域の見直しなどによって建築物の用途などが、法律に適合しなくなったものをいいます。

このような「既存不適格建築物」に対しては、増改築などをするとときに条件付きで制限が緩和されることがあります。

※ 詳しくは、那珂土木事務所 建築課（☎571-0026）まで 問い合わせください。

用途地域とは

用途地域とは、大勢の人が生活する都市での、機能的な都市活動の確保や良好な住環境の保護などを目的として、土地の使い方や建物の建て方のルールを定めたものです。

都市計画法に基づいて建築物の用途、容積率、建ぺい率、および各種の高さについての制限を定めています。

高度地区とは

高度地区とは、主に住宅地における環境を守るため、用途地域による高さ制限では足りない部分を補うことを目的として、建築物の高さの制限を行う制度です。これは都市計画法に基づいて定められています。

※ 新しい用途地域図は、次ページに掲載。

これまでは、店舗や事務所が住宅地に入り込んできて、その結果、住宅地の地価が値上がりしたり、環境が悪くなるということなどがみられました。

これらのことを解消しようと、都市計画法および建築基準法が平成4年に改正され、用途地域が従来の8種類から12種類に増えました。

今回の主な改正点は、店舗や事務所に対する規制を厳しくして、住居系の用途地域を3種類から7種類へとより細かく区分されたことです。

春日市では、都市計画法および建築基準法の改正を受けて、より住みやすい街をつくるために検討を進めてきた新しい用途地域が、4月1日付けで告示されました。また、高度地区についても見直しを行いました。

これにより地域によっては、建築物を建てる時の制限内容が従来のものと変わりますので、これから建築物を建てようとする人は十分注意していただきますようお願いいたします。

※ 新しい用途地域および高度地区の内容についての問い合わせは、都市計画課まで。

用 途 地 域

凡 例

模 様 別	用途地域	容積率/建ぺい率	その他の規制
	第一種低層住居専用地域	80(%) / 50(%)	外壁の後退距離 1m 建築物の高さ 10m 敷地面積の最低限度 165㎡
	第一種中高層住居専用地域	150(%) / 60(%)	第二種15m高度地区
	第二種中高層住居専用地域	150(%) / 60(%)	第二種15m高度地区
	第一種住居地域	200(%) / 60(%)	第二種20m高度地区
	第二種住居地域	200(%) / 60(%)	第二種20m高度地区
	準住居地域	200(%) / 60(%)	第二種20m高度地区
	近隣商業地域	200(%) / 80(%)	準防火地域 ※のみ第二種20m高度地区
	商業地域	400(%) / 80(%)	準防火地域
	準工業地域	200(%) / 60(%)	※のみ第二種20m高度地区

■用途地域内の建築物の主な用途制限

建てられるもの

通常建てられないもの

例 示	第一種低層住居専用地域	第二種低層住居専用地域	第一種中高層住居専用地域	第二種中高層住居専用地域	第一種住居地域	第二種住居地域	準住居地域	近隣商業地域	商業地域	準工業地域	工業地域	工業専用地域
住宅、小規模の費用住宅	○	○	○	○	○	○	○	○	○	○	○	○
幼稚園、小・中・高等学校	○	○	○	○	○	○	○	○	○	○	○	○
神社、寺院、教会、診療所	○	○	○	○	○	○	○	○	○	○	○	○
病院、大学	○	○	○	○	○	○	○	○	○	○	○	○
8階以下かつ床面積150㎡以内の店舗、飲食店	○	○	○	○	○	○	○	○	○	○	○	○
8階以下かつ床面積500㎡以内の店舗、飲食店	○	○	○	○	○	○	○	○	○	○	○	○
上記以外の物販販売業を営む店舗、飲食店	○	○	○	○	○	○	○	○	○	○	○	○
上記以外の事務所等	○	○	○	○	○	○	○	○	○	○	○	○
ホテル、旅館	○	○	○	○	○	○	○	○	○	○	○	○
カラオケボックス	○	○	○	○	○	○	○	○	○	○	○	○
8階以下かつ床面積300㎡以下の独立倉庫	○	○	○	○	○	○	○	○	○	○	○	○
倉庫業の倉庫、上記以外の独立倉庫	○	○	○	○	○	○	○	○	○	○	○	○
劇場、映画館	○	○	○	○	○	○	○	○	○	○	○	○
自動車修理工場	○	○	○	○	○	○	○	○	○	○	○	○
危険性・環境悪化の恐れがやや多い工場	○	○	○	○	○	○	○	○	○	○	○	○
危険性・環境悪化が大きい工場	○	○	○	○	○	○	○	○	○	○	○	○

(注) ☆印については、3階以上または1,500㎡を超えるものは建てられない。 ※印については、物品販売店舗、飲食店が建てられない。
 ★印については、3,000㎡を超えるものは建てられない。 △印については、150㎡を超えるものは建てられない。
 ◇印については、客席部分が200㎡以上のものは建てられない。 ▲印については、300㎡を超えるものは建てられない。



市の人口



催し

県政バス・アプローチ号

県では、県政に対する関心を深めてもらうため、県内在住の成人女性を対象に、一般公募による施設見学会を実施します。

この県政バス・アプローチ号に参加してみませんか。見学日 5月28日(火) (午前9時出発、午後4時40分帰着)

見学地 グリーンピア八女、農業総合試験場八女分場

参加料 無料(昼食付き) 対象 成人女性 募集人員 45人程度(応募多数の場合は抽選)

申込方法 往復はがきに住所、氏名、年齢、電話番号、

5月28日希望と記入し、4月30日までに届くよう郵送する

申込・問い合わせ先 千原一 77県庁広報課公報係 (住所は不要)

電話 (081) 345-1111

※ はがき1枚で、3人まで応募できます。なお、このほかに出発地、見学地の異なるコースもあります。詳しくは、お尋ねください。

MUSIC FROM U.S.A. 日米フレンドシップコンサート

米国のバージニア州のワシントン&リー大学吹奏楽団が春日市にやってきました。春日市民吹奏楽団と、合同演奏会「日米フレンドシップコンサート」を行います。

世界共通の「音楽」で行う国際交流です。若者のパワーあふれる演奏を、ぜひお聞きください。

また、ワシントン&リー大学吹奏楽団員は、4月17日から21日まで、市民の家庭にホームステイする予定です。日時 4月19日(金)

棟方志功展

期間 4月20日(土)~5月19日(日)

会場 福岡市美術館(福岡市中央区大濠公園1-6)

期間中休館日 4月22日(卯)・30日(火)・5月7日(火)・13日(月)

展示内容 初期から晩年までの版画、版画(日本画)などの名作220余点を一季公開

入場料 大人 900円 大学・高校生 700円 中・小学生 500円

前売り:20人以上団体は、各200円引きです。問い合わせ先 日本経済新聞 社事業課 電話 (081) 345-2

試験

県警察官採用試験

平成8年度の福岡県警察官A・B・C採用試験を実施する予定です。



なお、警察官C(専門捜査官)採用試験については、従来の試験区分である法律、経済、語学、情報工学の4試験区分に加え、化学を新設することとしています。また、語学は中国語(北京語、広東語)の予定です。

警察官A・婦警A(大卒程度) 受験資格 昭和41年4月2日生 昭和50年4月1日に生まれた人

警察官B・婦警B(高卒程度) 受験資格 昭和41年4月2日生 昭和54年4月1日に生まれた人

警察官A・婦警A(大卒程度) 受験資格 昭和41年4月2日生 昭和50年4月1日に生まれた人

警察官B・婦警B(高卒程度) 受験資格 昭和41年4月2日生 昭和54年4月1日に生まれた人

国保いろいろ

国保の加入

▽印かん 健康保険等資格喪失証明書(用紙は市役所本庁、西出張所または南福岡社会保険事務所にあります)、または会社が交付する健康保険資格喪失連絡票

▽年金手帳

▽その他必要な書類

▽引き続き社会保険を継続する場合(任意継続制度)

▽社会保険に被扶養者として加入できる人

▽再就職で社会保険ができる人

詳しくは、問い合わせください。(国保年金課国保医療係)

▽学歴 大学(短期大学を除く)卒業または平成9年3月までに卒業見込みの人

▽学歴 昭和41年4月2日生 昭和50年4月1日に生まれた人

▽学歴 不問

一次試験の日程や試験科目、応募方法など詳しくは、県警察本部警務課採用係(〒817-77福岡市博多区東公園7-17 電話 070-0)に問い合わせください。

募集期間 8月19日~9月9日

新刊の紹介コーナー

春日市民図書館(大谷6丁目24番地 ☎584-4646)

基礎の基礎



お料理
基礎の基礎
白井 操/著

基本の切り方から料理の作り方までを、手順付きでくわしく説明。素材別の豊富なメニューで、初めて料理の挑戦する人も楽しんでとりかかれるはず。



ぼくちちだいま
トイレバトル/
糸川 京子/作
ふりやかよこ/絵

ぼくちちは毎朝、ドタバタとトイレバトルではじまる。一步おくれりゃたいへん。「家族8人は多すぎだよ」と思っていたら、いとこの千秋もころがり込んできて……。

前世の記憶



前世の記憶
高橋 克彦/著

幻想小説の新地平を拓いた「緋い記憶」から3年。甘美な恐怖がよみがえる。睡眠療法で生前の記憶をよみがえらせた男を描く表題作他7編を収録。直木賞受賞の記憶シリーズ第2弾。



月へミルクを
とりにいっただねこ
たるいしまこ/絵
アルフレッド・
スמידベルグ/作
ひしきあきらこ/訳

かあさんねこは、4ひきのこねこたちをりっぱなねこにしようとして、栄養たっぷりの牛のミルクを毎日飲ませました。ところが……。

●一般書●

○惑星へ 上・下(カール・セーガン)○通園、通学バッグと洋服(寺西恵里子)○やさしいリボンアート(長谷良子)○NTT最後の選択(小尾敏夫)○石倉昇のこれでOK 初級突破法 応用編(ちよっとお先に(阿久悠)○森の時代(稲葉真弓)○そろばん武士道(大島晶宏)○名前がいっぱい(清水義範)○星祭りの町(津村節子)○この世を離れて(ラッセル・バンクス)

●児童書●

○なきむしこうさぎ(佐藤さとる)○こだぬきくんのたいそう1,2,3(渡辺有一)○ボンヤリどうぶつえん(長新太)○ワニのライルとどろぼうじけん(バーナード・ウェーバー)○おやすみゴリラくん(ベギー・ラスマン)○せかいいち大きな女の子のものがたり(ポール・ゼリンスキー)

図書館だより

■おはなしかい：毎週土曜日午後2時30分～2時50分
■おはなしかい(小学生から)：4月20日(土)午後4時～4時30分
■ボランティアおはなしかい：第2第4土曜日午前10時30分～11時
※ 場所はいずれも春日市民図書館おはなしコーナーです。

国税専門官 募集

(大学卒業程度)

福岡国税局では、国税専門官を募集しています。

受験資格 昭和44年4月2日

昭和50年4月1日生

まれの人の

受付期間 5月7日～14日

試験日 6月22日、23日

試験会場 福岡大学高宮校舎

※ 申し込みなど詳細は、福岡国税局人事第二課(☎411-0031)まで。

対象 50歳以上の男女
会費 月1,500円

スポーツ

シニア体操

内容 ストレッチング、軽いリズム体操
日時 毎週金曜日
午前10時～正午

場所 市スポーツセンター
青館剣道場

期間 5月15日～6月14日
毎週水・金曜日 午後6時30分～8時30分

場所 市弓道場

講師 合原幸子さん
問い合わせ先
近藤(☎581-6184)
藤木(☎581-5700)

※ なお、申し込みは直接体育館剣道場までおいでください。

対象 市民および春日市への通勤・通学者で高校生以上の人の
受講料 2,300円(スポーツ安全保険料・消耗品代を含む)
弓道具 無料です
服装 スポーツウェア、くつ下(白)

弓道(初心者)教室生募集

募集人員 20人
申込締め切り日 5月10日
申込先 市スポーツセンター(大谷6-28)
☎(581)33334

※ 申し込みは電話でも可。

若い人からお年寄りまで楽しめるスポーツです。性別や

経験の有無は問いません。
期間 5月15日から(10回)
毎週水曜日
時間 午後1時～3時
場所 市スポーツセンター体育館
募集人員 30人(先着順)
受講料 3,500円(スポーツ安全保険料を含む)
申込方法 5月10日(金)までに電話で申し込み
申込先 薬師寺(☎581-1077)
藤井(☎581-5038)



バウドニス 初心者講習会

参加者募集

若い人からお年寄りまで楽しめるスポーツです。性別や

歯科 休日急患診療

5月の連休

筑紫歯科医師会では、表の内容で5月の連休の休日急患診療を実施します。
この診療では、救急患者に対する応急的診療のみを行います。
また、来院の際は保険証を持参ください。

平成8年度 5月の連休	歯科医院名	所在地	電話番号
5月3日(金) 診療時間 午前9時～午後4時	田崎歯科医院	春日市大字下白水	595-2917
	濱坂歯科医院	筑紫野市大字筑紫	925-2002
5月4日(土) 診療時間 午前9時～午後4時	柏原歯科医院	春日市昇町	573-2778
	増田歯科医院	大宰府市長通台	925-0848
5月5日(日) 診療時間 午前9時～午後4時	浅尾歯科医院	春日市大谷	502-0101
	えさか歯科医院	筑紫野市親が丘南	926-8110
5月6日(月) 診療時間 午前9時～午後4時	有田歯科医院	春日市一の谷	584-1414
	山口歯科医院	大宰府市通古賀	922-1977

健康

あなたの骨は大丈夫?

骨の健康づくり事業の一環として、今までの健康に加え、今年から骨の密度を測る骨塩定量検査を行います。

骨粗しょう症にならないために、また、今の骨量がどれくらいかを知るために検査してみませんか。
検査は、前腕部(手首)のレントゲン撮影です。
日程 5月15日(木)・16日(金) 受付時間 午前9時～11時
会場 いきいきプラザ
募集人員 各50人
対象者 20歳以上

いきいきプラザの
健康運動教室
参加者募集
(予約の必要はありません)



へん有効です。ストレッチの極意を伝授します。

①腰痛体操教室
腰痛で困っている人のための、自宅でもできる体操です。筋肉を柔らかくする体操と腹筋・背筋を強化する運動を指導します。
日時 5月9日(木) 午後1時～3時
場所 いきいきプラザ3階 和室会議室
②にこにこストレッチ教室
肩こり、腰痛の予防やウォーキングの準備体操・整理体操として、ストレッチはたい

日時 5月21日(火) 午後1時～3時
場所 いきいきプラザ2階 アリーナ
服装 運動のできる服装、運動靴
お問い合わせ先 健康課 ☎(30)11034
※ 6月以降のいきいきプラザの健康運動教室の日程については、毎月1日号に折り込む市民カレンダーでご確認ください。

健康カレンダー

検査料 1,500円程度
申込方法 往復はがきの往復側に希望日・住所・氏名・生年月日・性別・電話番号を記入し、5月2日(休)までに申し込む(返信側にも住所と氏名を必ず記入してください)
申込・問い合わせ先 健康課 (〒830春日市昇町1-1) 092-501-1134
3月に、各家庭へ配布した「平成8年度健康カレンダー」の病医院の表の中で、12番の樋口医院は、樋口病院が正式名称です。訂正しておわびいたします。
なお、住所、電話番号、実施項目には変更ありません。(健康課)

赤ちゃんといっしょの旅行

便利なサービスや母子用品あり、道路の混雑は赤ちゃんの登場で、以前と比べると赤ちゃんといっしょでも旅行しやすくなってきました。
そうはいっても、赤ちゃんへの負担が全くなかった訳ではありません。赤ちゃんといっしょの旅行を楽しむためには、いくつかの注意が必要

旅行はいつからOK?
日帰り旅行なら、赤ちゃんの首がすわっているかどうかが目安です。
1泊以上の旅行は、おすわりができるようになってからを目安にします。生後6か月ころになれば、背中や腰もしっかりしてきますから、長めの旅行も安心です。
赤ちゃんのためには、混雑しそうな時間はなるべく避け、休憩を多くとるなど、赤ちゃん中心のゆったりとしたスケジュールを立てましょう。
乗り物選び
自動車は、スケジュールを自分たちで調節できる、荷物たくさん持てるという点で、利用しやすい乗り物です。しかし、思いのほか揺れが

多いので、できれば中央部の席がいいでしょう。
飛行機は、比較的、揺れの少ない乗り物です。
酸欠マスク、救命胴衣などの関係があるので、予約の時に赤ちゃんといっしょであることを申し出ましょう。
ミルクの赤ちゃんは、粉ミルク、ほ乳びん、水筒、離乳食の始まった赤ちゃんは、ベビーフード、スプーン、フォークなどが必要です。
衣類は、上下別々になったものが便利です。乗り物、建物の中は冷暖房がきいているので、服装は調節ができるものを着せましょう。おむつは多めに用意しましょう。
解熱剤、傷薬、バンソウコウなどもあると安心です。
旅先では、何がおこるか分かりません。健康保険証、母

便なサービスや母子用品あり、道路の混雑は赤ちゃんの登場で、以前と比べると赤ちゃんといっしょでも旅行しやすくなってきました。
そうはいっても、赤ちゃんへの負担が全くなかった訳ではありません。赤ちゃんといっしょの旅行を楽しむためには、いくつかの注意が必要

旅行はいつからOK?
日帰り旅行なら、赤ちゃんの首がすわっているかどうかが目安です。
1泊以上の旅行は、おすわりができるようになってからを目安にします。生後6か月ころになれば、背中や腰もしっかりしてきますから、長めの旅行も安心です。
赤ちゃんのためには、混雑しそうな時間はなるべく避け、休憩を多くとるなど、赤ちゃん中心のゆったりとしたスケジュールを立てましょう。
乗り物選び
自動車は、スケジュールを自分たちで調節できる、荷物たくさん持てるという点で、利用しやすい乗り物です。しかし、思いのほか揺れが

ホームドクター.....④

内視鏡による早期胃ガンの 切除手術について

野北外科胃腸科医院

野北英樹

Home Doctor

健康 ウォーク

参加者募集



体力にあわせて1時間程度
のウォークを体験してみまし
ます。水筒と手拭を忘れずから
ず。

仲間とのふれあいのなかで楽
しく汗をかいてみませんか。
日時 4月23日(木) 毎月第4
火曜日に実施

9時30分集合(厳守)
11時45分ごろ解散

集合場所 いきいきプラザ
2階 ロビー

距離 約7km(約90分程度)

コースは親子、夫婦、タオ
トオ、お友達など自由です。

雨天的場合は健康ウォーク
を歩いたり、ストレッチなど
を行います。

問い合わせ先 健康課

☎(通) 1-1334

5月以降の健康ウォーク
の日程は、毎月1日発行の
り込んでいる市民カレンダー
でご確認ください。

胃は、主に粘膜層と筋層か
ら成る袋のような臓器で、こ
ろで食べ物と胃液と共に消
化しています。胃壁を詳しく
みると、内側から外側に向か
って粘膜、筋層、漿液層など
の層で構成されています(図参
照)。

胃は、主に粘膜層と筋層か
ら成る袋のような臓器で、こ
ろで食べ物と胃液と共に消
化しています。胃壁を詳しく
みると、内側から外側に向か
って粘膜、筋層、漿液層など
の層で構成されています(図参
照)。

未分化のものであります。
約10年前までは、どんなに
小さな早期胃ガンでも、手術
によって胃を切除してしまし
た。

早期胃ガンとは、ガンがこ
の胃壁の中で粘膜が粘膜下層
という浅い層にとどまったも
のをいいます。しかし、この
粘膜下層までの範囲内の早期
胃ガンでも、既に周囲のリン
パ節にガンが転移しているも
のがあるため、残念ながら手
術をしても100%の生存率
が得られるとは限りません。

しかし、内視鏡でガンの大
きさとガンがどの層まで浸潤
しているかを正確に診断出来
るようになり、早期胃ガンを
内視鏡で切除することが可能
となってきました。

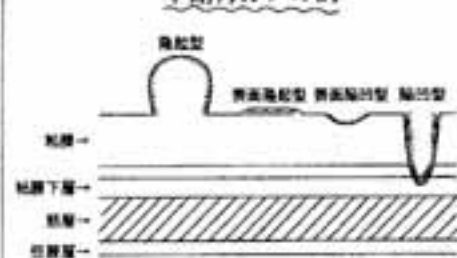
また、早期胃ガンには、ポ
リープ状に隆起したのから、
潰瘍を作ったものまでいろいろ
の形があります。それを構
成する組織にも、ガン細胞が
分化して細胞の形がはつきり
したものから、形の不明瞭な

いろいろな条件がありますが、
ガンが粘膜下層までにとどま
り、おおよそ2cm以下の未分
化ガンに対して、内視鏡によ
る切除が行われています。も
ちろん治療方法の決定は、消
化器の専門医、外科医、放射
線科医、病理医などの医師が
総合的に判断しなければなり
ません。

健康な50歳以上の男女を檢
査したところ、男性では約2
%、女性では約1%の胃ガン

が見つかったとの報告もあり
ます。
胃ガンは50歳代が最も多い
ことを考えれば、40歳以上の
ガン年齢の人は、いきいきプ
ラザや職場などで行われてい
る集団検診や病院での個別
検診などを受けることをお勧
めします。早ければ早いほど、
大手術をせずにガンは治るよ
うになってきています。

早期胃ガンの例



胃ガンは50歳代が最も多い
ことを考えれば、40歳以上の
ガン年齢の人は、いきいきプ
ラザや職場などで行われてい
る集団検診や病院での個別
検診などを受けることをお勧
めします。早ければ早いほど、
大手術をせずにガンは治るよ
うになってきています。

にんじん油 今月の 健康料理



子供健康手帳は必ず持っていてい
ましよう。
赤ちゃん第一に
旅行中は環境の変化で、赤
ちゃんも疲れから体調を崩し
やすくなりがちです。もしも
体調が悪ければ思い切ってス
ケジュールを変更してくださ
い。赤ちゃんの体を第一に考
え、安全で楽しい旅行をしま
しょう。
(保健婦 浜屋ふみ代)

- ① サバは3枚におろす。
② サバは一口大に切り、A
で下味をつけ、約5分お
いてカタクリ粉をまぶし、1
70度の油で揚げる。
③ 中華鍋に油を熱し、みじ
んに切ったニンニク、シヨ
ウガ、小口切りにしたネギ
を入れていため、香りが立
ったら、Bを加えて煮立て
る。

いつもの魚に工夫 揚げサバのトウバンジャン煮

- ④ ②の揚げたサバを加えて、
約3分煮てから、酢を加え、
Cでとろみをつける。
⑤ 小口切りにしたシシトウガ
ラシを上のにせる。
(1人分 1.5g、カロリー
・塩分 2g)
- △ サバ 中1匹
▽ カタクリ粉 大きじ1
水 大きじ2
- △ 揚げ油 適量
△ ニンニク 1かけ
△ ショウガ 1かけ
△ トウバンジャン 大きじ1
△ 小口切りにしたネギ 大きじ1
△ 酢 大きじ2
△ 塩 大きじ2
△ 砂糖 大きじ1
△ しょうゆ 大きじ3
- △ 揚げ油 適量
△ ニンニク 1かけ
△ ショウガ 1かけ
△ トウバンジャン 大きじ1
△ 小口切りにしたネギ 大きじ1
△ 酢 大きじ2
△ 塩 大きじ2
△ 砂糖 大きじ1
△ しょうゆ 大きじ3

講座・講習会

春日市コミュニティカレッジ(びびんぎ、ねっと)開講式

平成8年度の、春日市コミュニティカレッジ(びびんぎ、ねっと)の開講式を開催します。申し込んだ人は、必ず参加してください。

日時 4月25日(木) 午前10時～11時

場所 ふれあい文化センター 大会議室

子育て

講演会

はじめや登校拒否などが問題になっている今日、子育てに不安を抱えている人も多いと思います。

そこで今回は、子育てにのぞむ心構えや子どもとの接し方などについて、現場で多くの乳幼児保育を体験していただいた先生にお話をさせていただきます。

今から子育てを経験される

妊婦さん、子育て真っ最中のお母さん、お父さんなど関心のある人の参加をお待ちしています。

日時 5月21日(火) 午後2時～3時30分

会場 いきいきプラザ3階 視聴覚室

講師 のぞみ愛児園(保育園) 豊木節子園長

費用 無料

※ お子さま連れの人には託児を行います。



西南学院大学公開講座 コミュニケーション教育の 発展と21世紀に向けて

西南学院大学では、一般の人を対象に、公開講座「コミュニケーション教育の役割—21世紀に向けて—」を開きます。

この講座では、ハードウェアによるコミュニケーションが発展する中で、なおさらにソフトウェアの人間同士のコミュニケーション(ソフトウェア)が

について、多角的な視野から検討します。また同時に、21世紀に生きる国際人に不可欠なコミュニケーション教育の基本的ルールを定めたいものがあります。

期間 6月1日～7月6日
毎週土曜日(全6回)

時間 午後3時～4時30分

場所 西南学院大学 講義棟 50人

募集人員 50人

受講料 1,000円(資料代を含む)

申込受付期間 5月1日～15日

申込方法 はがきに住所、氏名(ふりがな)、年齢、職業、電話番号、講座名を記入し、郵送する

申込・問い合わせ先 西南学院大学庶務課(〒816福岡市早良区西新6-1-2) 電話 332-3200

※ 受講料の納入方法や、各回のテーマなど詳しいことは、お尋ねください。

その他

ご存じですか

福岡県 行政手続条例

県行政のルールブックとなる福岡県行政手続条例が4月1日から施行されました。この条例は、県が県の条例

や規則に基づく許認可などについて、先立って行うべき手続きなどについて、県民と行政の間の基本的ルールを定めたものです。

条例の主な内容

① 許可などを受けようとするとき、どのような場合に許可を受けることができるか、どのくらいの日数がかかるか、といったことがわかります。

これにより、処理がスピーディーで透明になります。

② 申請が拒否されたり、不利益な処分をされる場合には、具体的な理由を知ることができ、公正で透明な手続きが確保されます。

③ 何らかの不利益となる処分を受ける場合には、あらかじめ自らの立場を説明できる機会が保障されることとなります。

これにより、公平で公正な手続きが確保されます。

④ 行政指導のルールが条例の上で明記され、行政指導を強制してはならないことなどが確認されました。

これにより、行政指導がわかりやすく透明になります。

問い合わせ先 県庁総務課 課(電話11111)

知ろう、考えよう、取り組もう

「いじめ」ストップ週間

県では、このような不幸な出来事を再び起こさせないため、4月の第4週を「いじめ」ストップ週間としてキャンペーンを行います。

○街頭キャンペーン
日程 4月22日(日)
開催地 福岡市ほか

○講演会、シンポジウム
日時 4月26日(金) 午後1時～4時

場所 アクロス福岡
入場料 無料

○テレビ討論会
日時 4月12日(金) 深夜1時～1時5分

放映テレビ局 KBCテレビ

主催 福岡県青少年健全育成対策推進本部(「いじめ」ストップアクション実行委員会)

問い合わせ先 県青少年対策課(電話11111)

昨年4月豊前市で中学2年生が、さらに今年1月城島町でも中学3年生が、いじめを受けた内容の遺書を残して自らの命を断つてしまいました。子どもたちを死へと追いつめる「いじめ」とは何か。今こそ、子どもを取り巻く家庭、学校、地域のすべての人々が、いじめについて、「知る」「考える」「取り組む」ことが必要です。

問い合わせ先 県青少年対策課(電話11111)

気軽に相談してみよう

いじめ電話相談

ヤングテレホンかすが
☎ (584) 1140
(月・水・金 午前8時30分～午後5時)

子ども・家庭110番
☎ (721) 1152
(月～金 午前9時～午後7時、
土日・祝日 午前9時～午後5時)

教育ホットライン ☎ (641) 9999
(月～金 午前9時～午後9時)

子ども人権110番 ☎ (715) 6112
(月～金 午前8時30分～午後5時)

いのちの電話 ☎ (741) 4343
(毎日24時間 年中無休)

子育て相談

▷毎月第2・4水曜日
▷10時～16時▷市内各
保育所

健康相談

▶第1月曜日▷10～12
時▷市役所1階ロビー
▶毎週月曜日▷10～12
時▷いきいきプラザ

心配ごと相談

▷毎週水曜日▷10～15
時▷春日市社会福祉セ
ンター4階▷☎(581)
7225

人権相談

▷人権、女性差別、労
働差別などについて▷
福岡法務局筑紫支局▷
☎(92)2881

県交通事故相談

▷毎週月～金曜日▷9
時～17時▷県交通事故
相談所(県庁内)▷☎
(62)0403

交通事故相談

▷毎週月～金曜日▷9
時30分～16時40分▷日
本損害保険協会相談セ
ンター▷☎(713)73
18▷電話相談も可

不動産相談

▷毎月第1・3水曜日
▷13～16時▷県民相談
室(県庁内)▷☎(61)
1234▷電話での予
約が必要▷1人30分程
度

消費生活相談

▷毎週月・木曜日▷10
～15時▷市役所市民相
談室

住宅相談

▷毎月2のつく日▷10
～15時▷市役所



市無料法律相談(月1回)

▷4月17日(休)・5月15
日(休)▷10～16時▷市役
所市民相談室▷先着10
人程度▷受付は8時30
分～15時▷問い合わせ
は市役所秘書広報課

商工会無料法律相談

▷毎月第1水曜日▷13
～16時▷春日市商工会
(西飯設庁舎内)▷☎
(58)1407

県庁無料法律相談

▷毎週金曜日▷13～16
時▷県民相談室(県庁
内)▷☎(61)123
4▷電話での予約が必
要▷1人30分程度

有料法律相談

▷天神法律相談センタ
ー▷毎週月～土曜日10
～16時(土曜日は12時
30分まで)▷夜間相談
(月・木・金曜日16～
19時)▷☎(74)320
8▷電話での予約が必
要▷料金は30分5千円
程度

子ども・家庭110番

▷月～金曜日9～19時、
土・日曜日、祝日9～
17時▷県中央児童相談
所▷☎(71)1152

家庭児童相談

▷毎週月～金曜日▷市
役所福祉課

○ 第14回特別給付金「い
号」国債を受けられた戦
没者の父母等に、額面90
万円の特別給付金が支給
されます。

戦没者等の妻および
父母等の皆さまへ
特別給付金の
請求時期がきます
特別給付金の最終償還を終
えた戦没者等の妻および父母
等に、改めて特別給付金が支
給されます。



青年海外協力隊員を募集し
ます。
募集期間 4月15日(明)～5月
31日(金)
説明会月日・場所
▽4月18日、5月21日 ア
クロス福岡 7階大会議
室
▽5月8日 福岡天神ビル
11階10号ホール
※ 時間はいずれも午後6時
～

○ 第10回特別給付金「い
号」国債を受けられた戦
没者等の妻に、額面18
0万円の特別給付金が支
給されます。

あなた達の技術、経験、情熱
を開発途上国の人々のために
活かしてみませんか。
派遣のシステムや待遇など
について詳しく説明します。
また、協力隊広報映画の上映
や帰国隊員の体験発表もあり
ます。入場料や予約は不要で
す。気軽に参加ください。
応募資格 20歳から39歳まで
募集期間 4月15日(明)～5月
31日(金)
説明会月日・場所
▽4月18日、5月21日 ア
クロス福岡 7階大会議
室
▽5月8日 福岡天神ビル
11階10号ホール
※ 時間はいずれも午後6時
～

春日市知的障害者
育成会が
結成されます

春日市内の知的障害者とそ
の家族を対象に、「春日市知
的障害者育成会」が今年5月
に結成されます。
地域の中で共に生きて行く
ことを求めて、互いに協力し
活動することを目的としてい
ます。
※ 24時間受け付けています。
(県総務部広報課県民相談
室)

30分から9時まで、
問い合わせ先
県企画振興部国際交流
課(☎61-1111)
国際協力事業九州支
部(☎61-3300)

散歩道
ゴールデンウィーク
温かくなり、新緑やきれ
いな花がまばゆい季節。カレン
ダーを見れば、月末からうれ
し楽しやゴールデンウィーク。
何か月も前からばっちり予約
して、お出かけする人も多い
のでは?▼でぶしよう1号の
なべさん(市報2月1日号の
散歩道登場のなべさん)に負
けず劣らずでぶしようの私で
も、ちょっと出かけてみよう
かという気分。でも、今か
ら間に合うツアーはないし、
あるとしても、私には手が出
ない。ゴールデンウィークの
ツアーの料金は通常の何倍、
何十倍。よし、夏に向けて英
気を養うことに決定。ふとん
を予して、準備はOK。長期
旅行した夢でもみて、ゴール
ダンスリープ(寝だめ)▼ゴ
ールデンウィークにお出かけ
予定のお父さん、お母さん。
家族が多ければ多いほど、財
政担当としては、さぞ大変な
ことでしょう▼ゴールデンウ
ィークはゴールド(金)出る
ウィーク。私にとっては、ゴ
ールドペンクウィーク。我
ながらおそまつ。失礼いた
しました。(濱)

ま

のゆす
に

つくし中央ライオンズクラブ 桜の苗木を寄贈



△白水大池公園芝生広場で桜の寄贈に立ち合う関係者の皆さん

つくし中央ライオンズクラブ 関係者に手渡され、このあと
ブから桜の苗木が本が寄贈さ 参加者全員で苗木の植樹を行
れ。3月14日に白水大池公園 いました。
で引き渡しが行われました。 つくし中央ライオンズクラ
白水大池公園芝生広場で行 ブからの桜の苗木寄贈は、昨
われた引き渡し式では、田島 年に続き2回目で、今後も毎
研一つくし中央ライオンズク 年定期的に寄贈を続ける予定
ラブ会長から寄贈目録が市の だそうです。

みんなが助け合う街をめざして

ボランティアスクール閉講



△1年間の活動の感想を順次発表する子どもたち

校区内をきれいにしよう!

春日西中学校の2年生が 2回目のボランティア活動

春日西中学校の2年生32 いったいにスタート。約1時
4人が3月18日、校区内をき 間の作業で、空きカンなど
れいにしようと、地域奉仕活 袋いっぱいになる区域もたく
動を行いました。

この活動は、ボランティア また、「一生懸命ゴミを拾
体験と校区の環境の様子を身 っている生徒に」と、市民か
をもつて知ろうと、「ゆとり ら軍手の差し入れもありまし
の時間」を活用して今年1月 た。地域に密着した学校をつ
から始めたもので、今回で2 くらうという目的も、着実に
回目になります。

クラスごとに担当区域を分 学年委員長の矢野田くんは
担した生徒たちは、通学路や 今回、1月に比べて多い
公園、池などに捨てられた空 ようです。今後も続けていき
きカン、紙くすなどの収集作 たいと思います」と話してい
業を、各担当区域に分かれて ました。

3月9日いきいきプラザで、を深めました。

市内の小・中学生を対象に1 5班に分かれて行われたグ
年間実施されたボランティア ループワークでは、27人の子
スクールの閉講式が行われま どもたちが1年間の活動を発
した。ボランティアスクール 表、「障害を持つ人と話ができ
は、子どもたちにボランティア る勇気が出てきた」「アイマス
アの体験を通して、ボランテ ク、車イスなどを使ってみて、
シア活動について理解や関心 障害を持つ人の大変さが分か
を持ってもらおうと聞かれて った」「手話が通じてうれし
いるものです。

子どもたちは、前期、後期 されました。

あわせて11回の講座の中で、 このボランティアスクール
手話や点字、車イスやアイマ は本年度の参加者を募集中で
スクを体験。また、障害者と す。興味のある人はボランテ
のキャンプや施設見学などを イアセンター（春日1-1-3
通して、障害者とのふれあい ⑥に問い合わせてください。



△学校に集められたゴミの山。ご苦労さまでした。